

SUNU 4/4

INTRO-BREAK

1. **Solist** | **Begleitung**

2. **Solist** |

3. **Djembe Alle** | **Djembe Alle**

4. **DounDoun** | **Djembe**
 ● Sangban
 X Kenkeni

5. **DounDoun** | **Solist**
 ● Sangban
 X Kenkeni

Groove Start : Djembe 1 + Kenkeni // zusätzlich : Sangban // dann zusätzlich : Djembe 2 + Doundoun

DJEMBE 1

||: L R R L (B) X ● ● X X B (B) X ● :||

L R R L L R L R R L R L R L

2x ohne () Bässe // 2x mit () * B // 2x mit () B* und () B**

DJEMBE 2

||: X X X X ● ● X X X X ● ● :||

R L R R L R L R L

KENKENI

||: X X X X X X X X :||

● ● ● ●

SANGBAN

X ||: X X X X X X X X X X :||

● ● ● ● ●

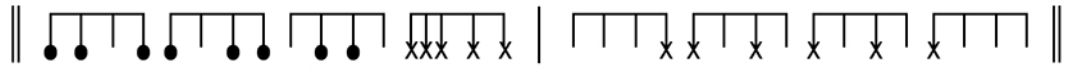
DOUNDOUN

X ||: X X X X X X X X X X :||

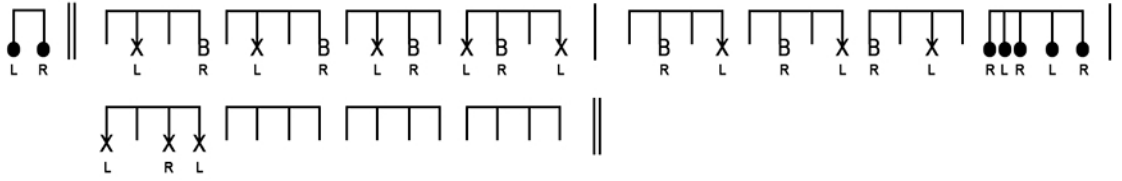
● ● ● ● O O O ●

SUNU 4/4

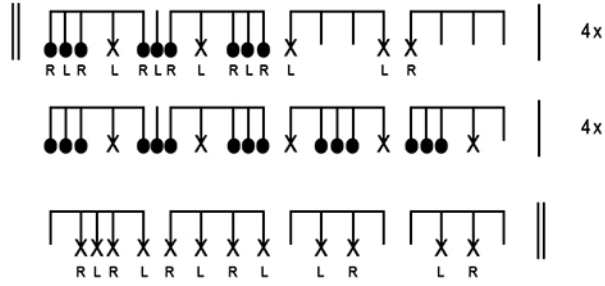
SOLO 1



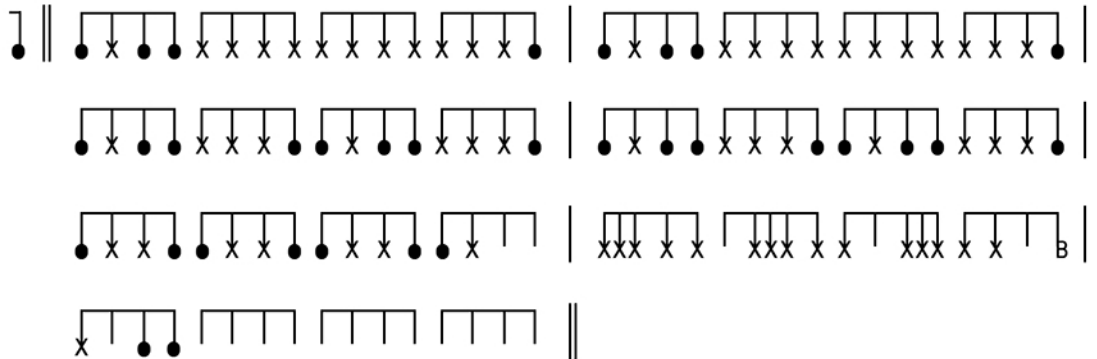
SOLO 2



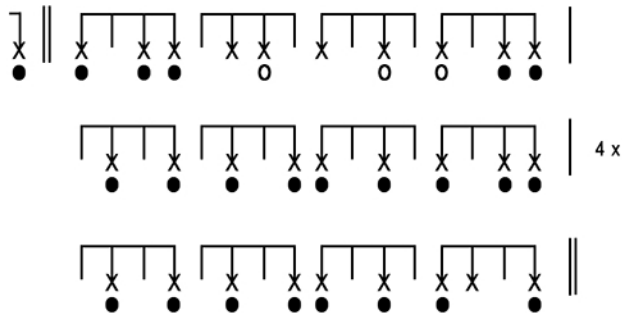
SOLO 3



ECHAUFFEMENT DJEMBE



ECHAUFFEMENT DOUNDOUN



LIED

MEAE, MEAE, MEAE SUNU BENIMA
 QUALIA FOGNIEN NATOMAN, QUALIA FO,
 QUALIA FO, QUALIEN N'JERABI FO